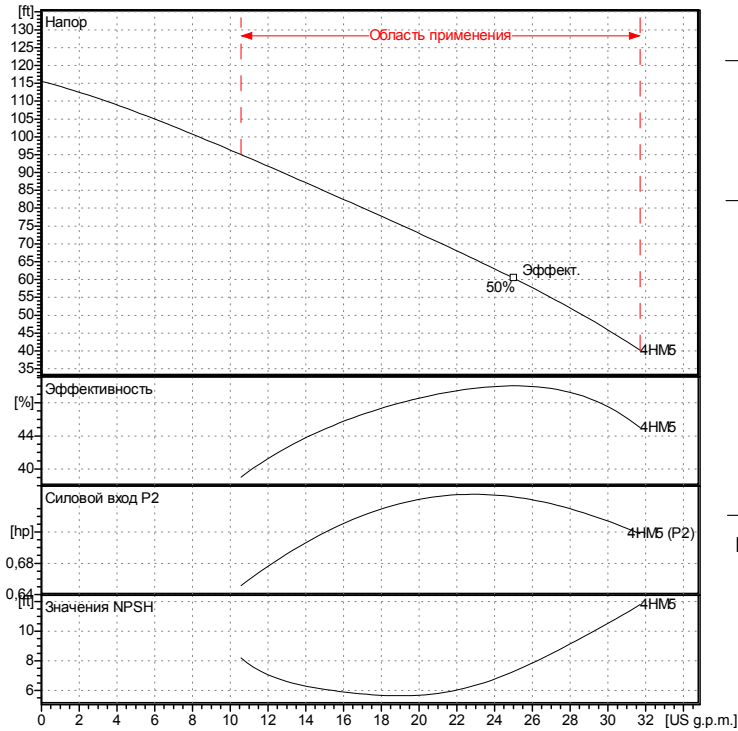


## 4HM5

Company	Customer	Date	22.03.2012
Contact	Contact	List price	По запросу
Проект	Phone number	Product Group	
Номер проекта	Email	Пункт номер.	107300110

Характеристики в соответствии с ISO 9906 - Приложение

Производительность, связанная с ISO 9906 [100%] ; 39,2°F; 62,4lb/ft<sup>3</sup>; 1,69E-5ft<sup>2</sup>/s



### Спецификация Операционная данных

Поток	0 US g.p.m.
Глава	0 ft

### Гидравлические данные (рабочая точка)

Поток	
Глава	
Подводимая мощность	

### Насос данных

Сделать	Lowara
Тип:	4HM5
Многоступенчатый горизонтальный центробежный насос	
Скорость	2900
Напор H(Q=0)	116 ft
Всасывающая сторона	
Распечатать страницу	
Варианты установки	Monobloc
Вес	17,857 lb

### Материалы / уплотнение

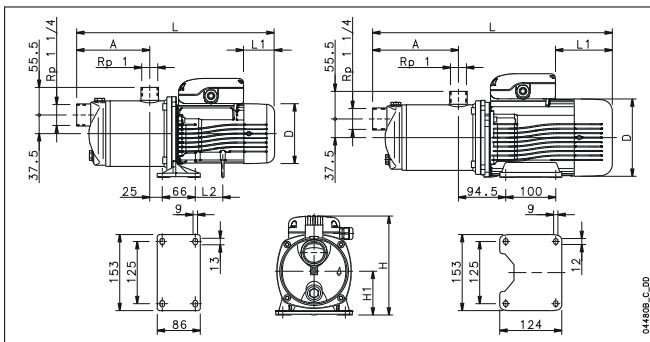
Корпус насоса	Stainless steel/AISI 304
Seal housing disk	Stainless steel/AISI 304
Diffusers	Stainless steel/AISI 304
First stage case	Stainless steel/AISI 304

### Уплотнение вала

Rotating Assembly	V-Ceramic Alumina
Fixed Assembly	B-Carbon
Elastomers	E-EPDM
Springs	G-AISI 316
Other Components	G-AISI 316

### Мотор данных

Мощность	Рейтинг 0,72756 hp	Оценка скорости	2800 rpm
Частота	50	Фазы	1~
Номинальное напряжение	230 V	Оценка текущей	3,76 A
Защита	IP X5	Изоляции	F
Допустимое отклонение напряжения + / - 10%			



### Размеры inch

A	4 <sup>3</sup> / <sub>4</sub>	L2	2 <sup>3</sup> / <sub>16</sub>
D	4 <sup>3</sup> / <sub>4</sub>		
H	7 <sup>13</sup> / <sub>16</sub>		
H1	3 <sup>7</sup> / <sub>16</sub>		
L	14 <sup>9</sup> / <sub>16</sub>		
L1	2 <sup>7</sup> / <sub>16</sub>		

Note: