

FCE4 40-160/03

Company Contact Phone number Email	Customer Contact Phone number Email	Date Пункт номер. Проект Номер проекта	03/23/2012 107470630
---	--	---	-------------------------

Операционные данные

1	Насос типа	Одинарный Насос	Перемещаемых	????, ??????
2	Количество насосов/резерв	1 / 0	Операционная температура t A °F	39,2
3	Номинальный расход US g.p.m.	0	pH при T	7
4	Оценка головы ft	0	Плотность при A lb/ft³	62,4
5	Геодезическая высота ft	0	Кин. Вязкость при T ft²/s	1,689E-5
6	Форма psi	1,4	Давление паров при A psi	0,339
7	Температура окружающей среды °F	39,2	Фиксированные части	0
8	NPSH - стоимость инвестиционного ft	0	Высоте ft	3281

Насос данных

9	Насос обозначение	FCE4 40-160/03	Макс. inch	6 7/16
10	Тип	Circulator	Крыльчатка O разработаны inch	6 7/16
11	Сделать	Lowara	Мин. inch	6 7/16
12	Скорость rpm	1450	Рейтинг US g.p.m.	()
13	Количество ступеней	1	Макс.- US g.p.m.	59,4
14	Потребление	DN 40 / PN 10	Мин- US g.p.m.	
15	Давление порт	DN 40 / PN 10	Рейтинг ft	
16	Макс. Давление в межтрубном пространстве		При Qmax ft	10,9
17	Макс. Рабочее давление psi	12,6	При Qmin ft	29,1
18	Рабочее колесо		Энергии волн hp	()
19	Рабочее колесо дизайна		Макс. мощность на валу hp	,4
20	Напор H(Q=0) ft	29	Эффективности %	
21	Вес lb	57	NPSH 3% ft	

Материалы

22	Насос	Уплотнение вала
23	опора двигателя;	Алюминий
24	Counterwear ring	Stainless steel/AISI 316L
25	Эластомер	EPDM (standard version)
26	Gaskets for fill/drain plugs	Алюминий
27	рабочее колесо	Stainless steel/AISI 316L
28	Impeller lock nut and washer	Stainless steel/AISI 316
29	Key	Stainless steel/AISI 316L
30	Plugs and air valve	Никелированная латунь
31	Корпус насоса	Cast iron/ASTM Class 25
32	Pump body fastening bolts and screws	Оцинкованной стали
33	Седло	Cast iron/ASTM Class 25
34	удлинение вала	Stainless steel/AISI 316L
35	Spacer ring	Painted steel
37	кольцо износа	Stainless steel/AISI 316L
36		
38		

Мотор данных

39	Производитель	Lowara	Электрическое напряжение	400V	Производитель	
40	Особая конструкция	Three phase surface motor	Сери			
41	Тип:	SM471B5/304	Электрический ток	1,46 A	Тип:	
42	Номинальная мощность	0,4018 hp	Степень защиты	IP 55	Размер рамы	
43	Скорость	1370 rpm	Класс изоляции	F	Длина проставки	inch
44	Размер рамы	71	Color	RAL 5010	Вес	lb
45	Вес	0 lb			Защита муфты	Материалы :

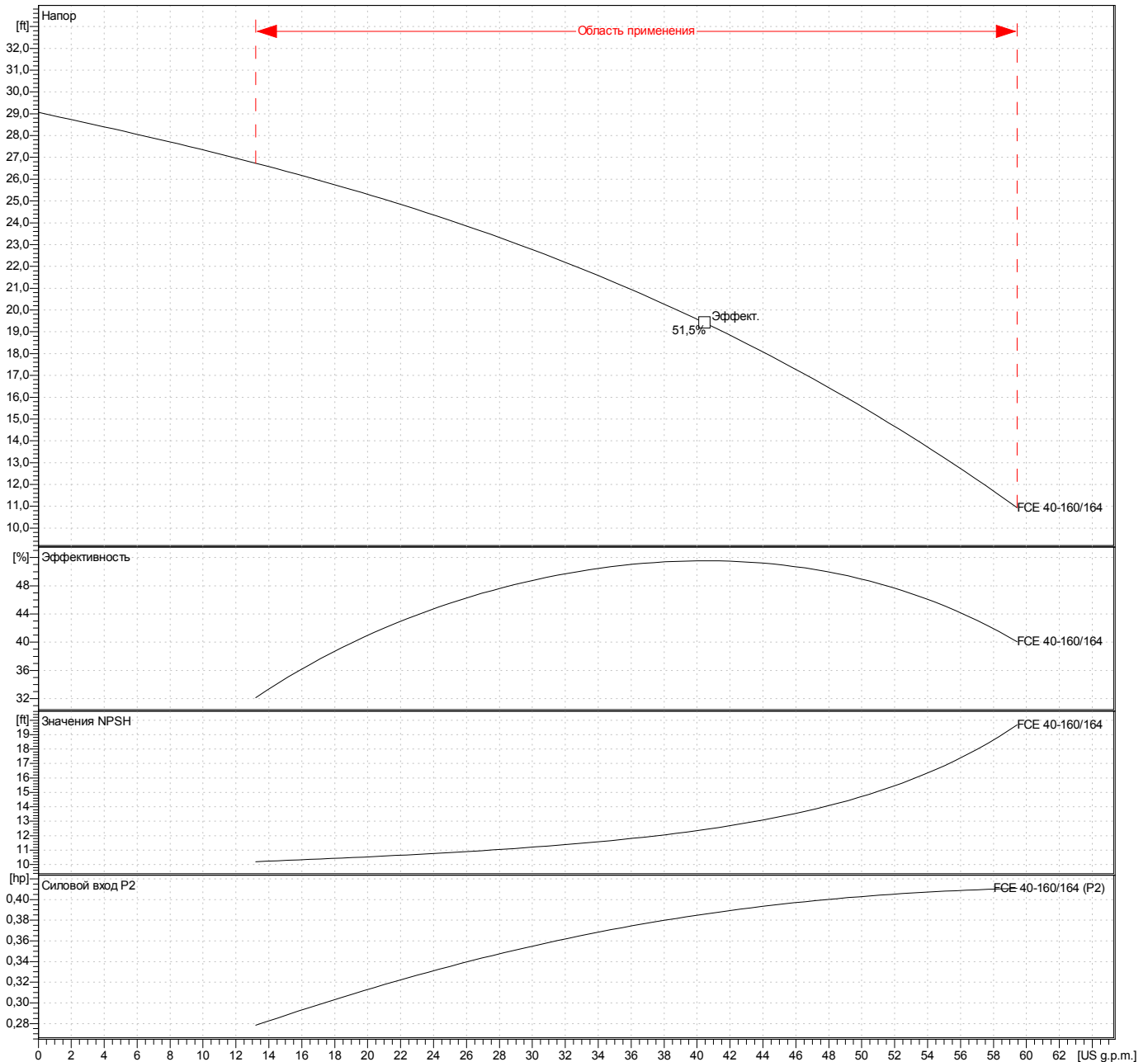
Базы

46	Наименование		Примечания:
47	Вес	lb	

FCE4 40-160/03

Company Contact Phone number Email	Customer Contact Phone number Email	Date Пункт номер. Проект Номер проекта	03/23/2012 107470630
Спецификация Поток Глава Геодезическая высота	Операционная данных 0 US g.p.m. 0 ft 0 ft	Гидравлические данных (рабочая точка) Поток Глава	Рабочее колесо дизайна Крыльчатка O Частота Скорость
			67/16" 50 Hz 1450 rpm

Производительность, связанные с:
 ???? , ?????? [100%] ; 39,2°F ; 62,4lb/ft3 ; 1,69E-5ft/s
 Характеристики в соответствии с ISO 9906 - Приложение



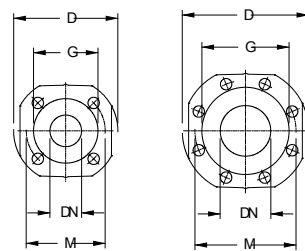
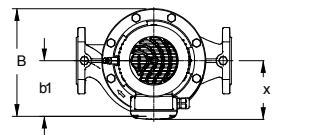
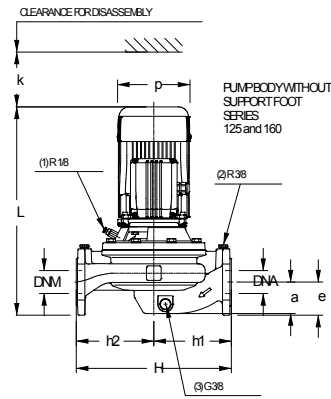
FCE4 40-160/03

Company	Customer	Date	03/23/2012
Contact	Contact	Пункт номер.	107470630
Phone number	Phone number	Проект	
Email	Email	Номер проекта	

Размеры

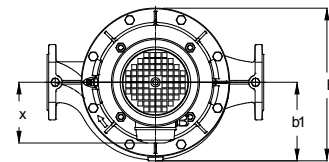
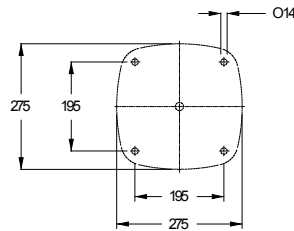
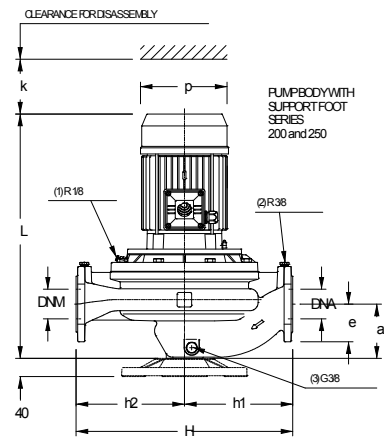
inch

a	2 ³ / ₄	L	16 ³ / ₈			Всасывающая сторона / PN
B	9 ¹ / ₄	p	5 ¹ / ₂			
b1	4 ⁹ / ₁₆	x	4 ³ / ₄			
DNA	1 ⁹ / ₁₆					Распечатать страницу / PN
DNM	1 ⁹ / ₁₆					
e	2 ³ / ₄					
h1	6 ⁵ / ₁₆					
h2	6 ⁵ / ₁₆					
Hmax	12 ⁵ / ₈					Вес 57,319lb



PUMP FLANGES

DN	D	M	G	HOLES		THICKNESS MAX
				N	DIA	
40	150	110	88	4	18	18
50	165	125	102	4	18	20
65	185	145	122	4	18	20
80	200	160	138	8	18	22
100	220	180	158	8	18	22



- (1) R 1/8 AIR VALVE
- (2) R 3/8 PRESSURE GAUGE CONNECTOR
- (3) G 3/8 DRAIN