

## FCE4 40-160/02

Company Contact Phone number Email	Customer Contact Phone number Email	Date Пункт номер. Проект Номер проекта	03/23/2012 107470620
---	--	---	-------------------------

### Операционные данные

1	Насос типа	Одинарный Насос	Перемещаемых	????, ??????
2	Количество насосов/резерв	1 / 0	Операционная температура t A °F	39,2
3	Номинальный расход US g.p.m.	0	pH при T	7
4	Оценка головы ft	0	Плотность при A lb/ft <sup>3</sup>	62,4
5	Геодезическая высота ft	0	Кин. Вязкость при T ft <sup>2</sup> /s	1,689E-5
6	Форма psi	1,4	Давление паров при A psi	0,339
7	Температура окружающей среды °F	39,2	Фиксированные части	0
8	NPSH - стоимость инвестиционного ft	0	Высоте ft	3281

### Насос данных

9	Насос обозначение	FCE4 40-160/02	Макс. inch	5 7/8
10	Тип	Circulator	Крыльчатка O	разработаны inch 5 7/8
11	Сделать	Lowara	Мин. inch	5 7/8
12	Скорость rpm	1450	Рейтинг US g.p.m.	( )
13	Количество ступеней	1	Макс.- US g.p.m.	52,8
14	Потребление	DN 40 / PN 10	Мин- US g.p.m.	
15	Давление порт	DN 40 / PN 10	Рейтинг ft	
16	Макс. Давление в межтрубном пространстве		При Qmax ft	8,6
17	Макс. Рабочее давление psi	10,1	При Qmin ft	23,3
18	Рабочее колесо		Энергии волн hp	( )
19	Рабочее колесо дизайна		Макс. мощность на валу hp	,3
20	Напор H(Q=0) ft	23	Эффективности %	
21	Вес lb	55	NPSH 3% ft	

### Материалы

22	Насос	Уплотнение вала
23	опора двигателя;	Алюминий
24	Counterwear ring	Stainless steel/AISI 316L
25	Эластомер	EPDM (standard version)
26	Gaskets for fill/drain plugs	Алюминий
27	рабочее колесо	Stainless steel/AISI 316L
28	Impeller lock nut and washer	Stainless steel/AISI 316
29	Key	Stainless steel/AISI 316L
30	Plugs and air valve	Никелированная латунь
31	Корпус насоса	Cast iron/ASTM Class 25
32	Pump body fastening bolts and screws	Оцинкованной стали
33	Седло	Cast iron/ASTM Class 25
34	удлинение вала	Stainless steel/AISI 316L
35	Spacer ring	Painted steel
37	кольцо износа	Stainless steel/AISI 316L
36		
38		

### Мотор данных

39	Производитель	Lowara	Электрическое напряжение	400V	Производитель	
40	Особая конструкция	Three phase surface motor	Сери			
41	Тип:	SM471B5/302	Электрический ток	0,99 A	Тип:	
42	Номинальная мощность	0,8626 hp	Степень защиты	IP 55	Размер рамы	
43	Скорость	1390 rpm	Класс изоляции	F	Длина проставки	inch
44	Размер рамы	71	Color	RAL 5010	Вес	lb
45	Вес	0 lb			Защита муфты	Материалы :

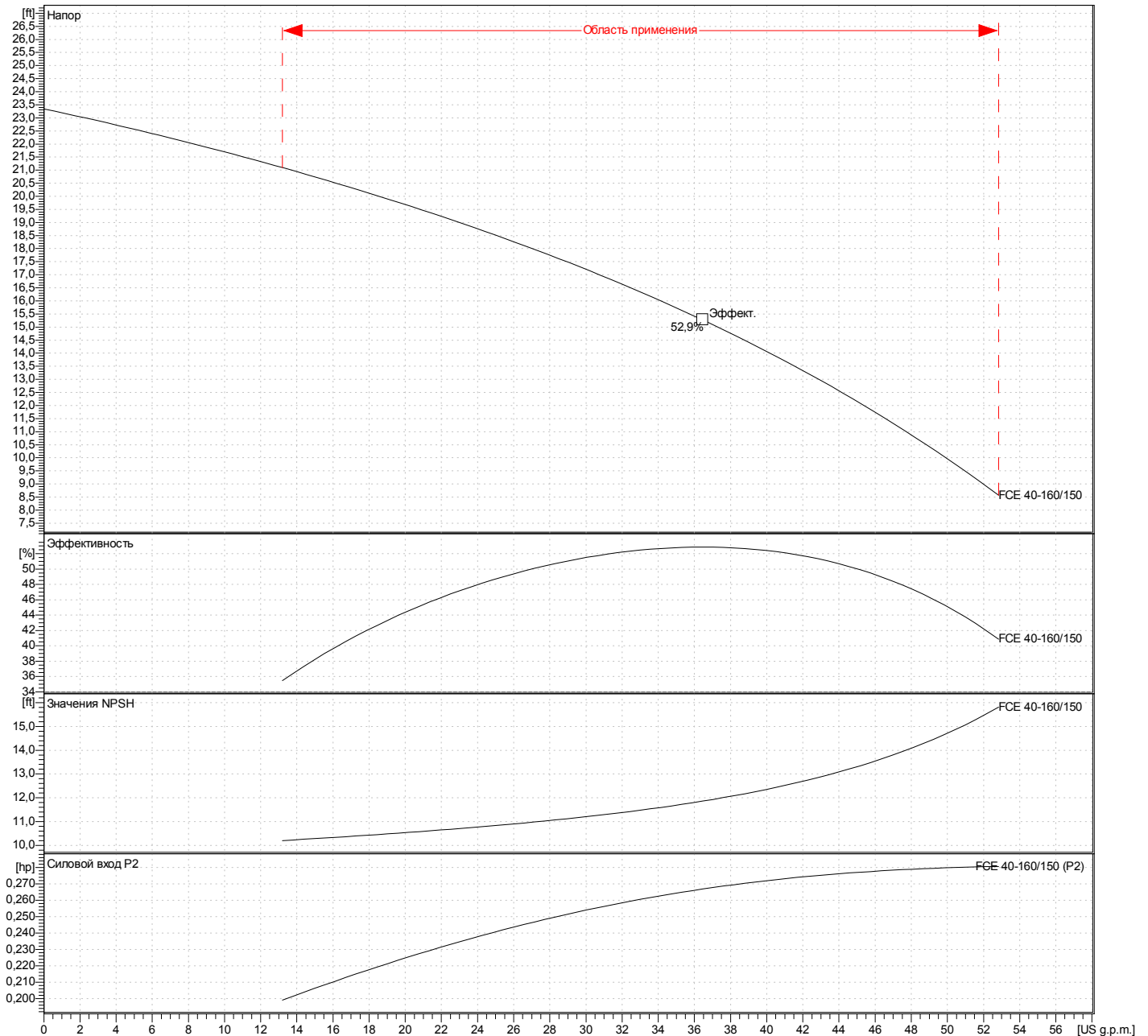
### Базы

46	Наименование		Примечания:
47	Вес	lb	

## FCE4 40-160/02

Company Contact Phone number Email	Customer Contact Phone number Email	Date Пункт номер. Проект Номер проекта	03/23/2012 107470620
<b>Спецификация</b> Поток Глава Геодезическая высота	<b>Операционная данных</b> 0 US g.p.m. 0 ft 0 ft	<b>Гидравлические данных (рабочая точка)</b> Поток Глава	<b>Рабочее колесо дизайна</b> Крыльчатка O Частота Скорость
			5 7/8" 50 Hz 1450 rpm

Производительность, связанные с:  
 ???? , ?????? [100%] ; 39,2°F; 62,4lb/ft<sup>3</sup>; 1,69E-5ft<sup>2</sup>/s  
 Характеристики в соответствии с ISO 9906 - Приложение



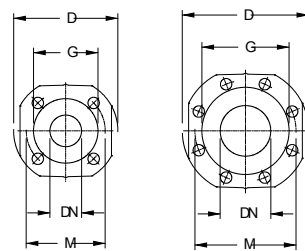
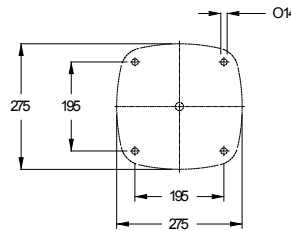
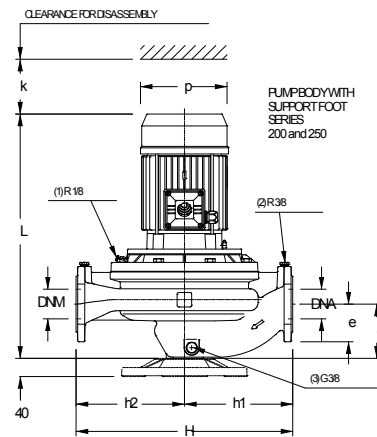
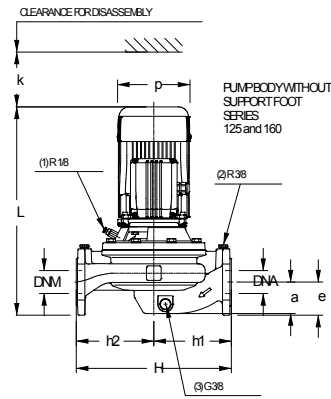
## FCE4 40-160/02

Company	Customer	Date	03/23/2012
Contact	Contact	Пункт номер.	107470620
Phone number	Phone number	Проект	
Email	Email	Номер проекта	

### Размеры

inch

a	2 <sup>3</sup> / <sub>4</sub>	L	16 <sup>3</sup> / <sub>8</sub>			Всасывающая сторона / PN
B	9 <sup>1</sup> / <sub>4</sub>	p	5 <sup>1</sup> / <sub>2</sub>			Распечатать страницу / PN
b1	4 <sup>9</sup> / <sub>16</sub>	x	4 <sup>3</sup> / <sub>4</sub>			Вес
DNA	1 <sup>9</sup> / <sub>16</sub>					55,115lb
DNM	1 <sup>9</sup> / <sub>16</sub>					
e	2 <sup>3</sup> / <sub>4</sub>					
h1	6 <sup>5</sup> / <sub>16</sub>					
h2	6 <sup>5</sup> / <sub>16</sub>					
Hmax	12 <sup>5</sup> / <sub>8</sub>					



PUMP FLANGES

DN	D	M	G	HOLES		THICKNESS MAX
				N	DIA	
40	150	110	88	4	18	18
50	165	125	102	4	18	20
65	185	145	122	4	18	20
80	200	160	138	8	18	22
100	220	180	158	8	18	22

- (1) R 1/8 AIR VALVE
- (2) R 3/8 PRESSURE GAUGE CONNECTOR
- (3) G 3/8 DRAIN