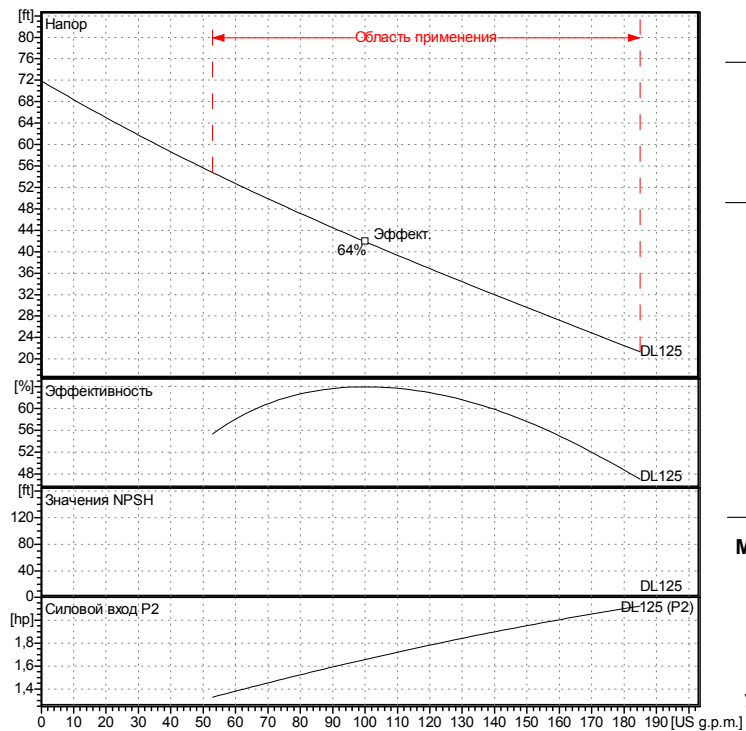


DL 125

Company	Customer	Date	03/23/2012
Contact	Contact	List price	По запросу
Проект	Phone number	Product Group	
Номер проекта	Email	Пункт номер.	107560100

Характеристики в соответствии с ISO 9906 - Приложение

Производительность, связанная с ISO 9906 [100%] ; 39,2°F; 62,4lb/ft³; 1,69E-5ft²/s



Спецификация Операционная данных

Поток	0 US g.p.m.
Глава	0 ft

Гидравлические данные (рабочая точка)

Поток	
Глава	
Подводимая мощность	

Насос данных

Сделать	Lowara
Тип:	DL 125
	Погружной насос
Скорость	2900
Напор H(Q=0)	71,9 ft
Всасывающая сторона	
Распечатать страницу	
Варианты установки	Submersible pump
Вес	59,524 lb

Материалы / уплотнение

Корпус насоса	Чугун
Single-channel impeller	нержавеющая сталь
всасывающий фланец	нержавеющая сталь
Support foot	нержавеющая сталь

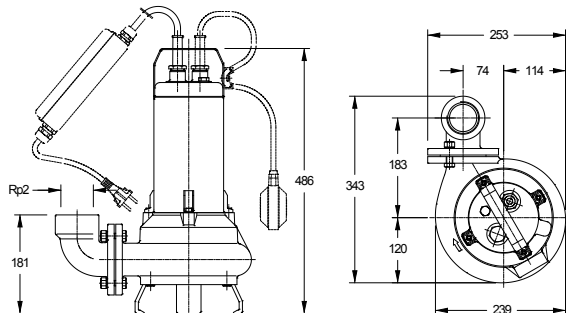
Уплотнение вала

Rotating Assembly	V-Ceramic Alumina
Fixed Assembly	B-Carbon
Elastomers	P-NBR
Springs	G-AISI 316
Other Components	F-AISI 304

Мотор данных

Мощность Рейтинг	2,0115 hp	Оценка скорости	2865 rpm
Частота	50	Фазы	3~
Номинальное напряжение	400 V	Оценка текущей	3,8 A
Защита	IP X8	Изоляции	F
Допустимое отклонение напряжения + / - 10%			

Размеры



Note: